

# HK BA 11 NG10 NG6

Płyta redukcyjna WZ 10 - WZ 6

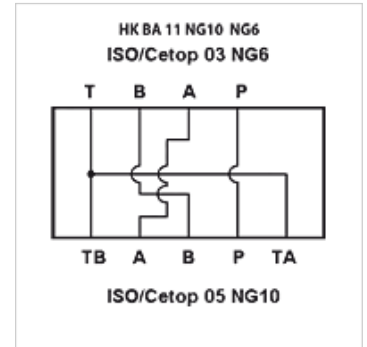
**HANSA FLEX**

## Właściwości

**Zakres dostawy** z zestawem śrub (4 szt. M6 x 30)  
z o-ringami (5x OR 12,42 x 1,78 / 70Sh)

**Materiał** materiał: stal (350 bar)

**Przyłącze** ISO/Cetop 05 WZ10



## Wskazówka

Uwaga! Przyłącza A i B po stronie WZ 6 są zamienione.

Inne płytki główne na zapytanie

## Artykuł

Oznaczenie	Stacje	Wysokość (mm)	Szerokość (mm)	Długość (mm)	Ciężar (kg)
HK BA 115	płytko redukcyjna WZ10 na WZ6	30	65	70	1,0