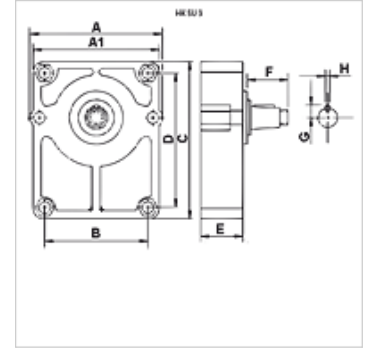


## Właściwości

**Zastosowanie** do europejskiej standardowej pompy zębatej TW3



## Opis

Przystawki łożyskowe są stosowane w pompach zębatych, napędzanych np. paskami klinowymi lub łańcuchami i wskutek tego narażonych na większe obciążenia promieniowe.

Do połączenia pompy z przystawką łożyskową konieczna jest odpowiednia piasta sprzęgła. (Zamawiać osobno!)

Do smarowania zalecamy smar wg DIN 51502

Przyłączy tylko do europejskiej pompy standardowej.

## Artykuł

Oznaczenie	do pompy	A (mm)	A1 (mm)	B (mm)	C (mm)	D (mm)	E (mm)	F (mm)	G (mm)	H (mm)	Piasta	Wał	Ciężar (kg)
HK SU 3 C	TW 3 Europa Standard	124,5	120,0	98,2	150	128	52	48,0	12,0	8	HK BF 3	walcowy Ø 24	2,20
HK SU 3 D	TW 3 Europa Standard	124,5	120,0	98,2	150	128	52	43,0	12,0	4	HK BF 3	wałek stożkowy 1:8	2,20

piasta = wymagana piasta sprzęgła – TW2 / TW3 - europejska pompa standardowa

## Akcesoria

**HK BF** Coupling hub