

SM M

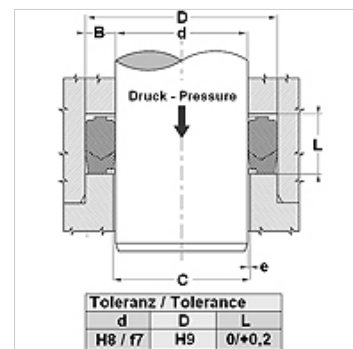
Uszczelka prętowa, SM M

Właściwości

Typ konstrukcji	prętowy zestaw uszczelniający
Ciśnienie robocze	do 250 bar
Prędkość poślizgu max.	0,5 m/s
Temperatura min.	-30 °C
Temperatura max.	110 °C
Czynniki robocze	Oleje mineralne Emulsje wodne
Montaż	w otwartych przestrzeniach montażowych
Materiał	(3) pierścienie oporowy: żywica / PTBR (4) uszczelka: NBR wzmocniana tkaniną
Przeznaczenie	Hydraulika



Spaltmaß / Clearance	
d (mm)	e (mm)
d < 110	< 0,4
d > 110	< 0,7



Opis

wysoka odporność na wytłaczanie
nie jest wymagana regulowana wysokość rowka.
proste rozwiązanie.

Wskazówki do zamówienia

W przypadku specjalnych warunków eksploatacji (ciecz, temperatura, ciśnienie ...) proszę zwracać się do nas.
Możliwy inny materiał: FPM, EPDM.

Artykuł

Oznaczenie	D (mm)	d (mm)	L (mm)
SM 255 196-M	65,00	50,00	22,50
SM 295 236-M	75,00	60,00	22,50
SM 334 275-M	85,00	70,00	22,50
SM 374 314-M	95,00	80,00	22,50
SM 413 354-M	105,00	90,00	22,50
SM 452 393-M	115,00	100,00	30,00