

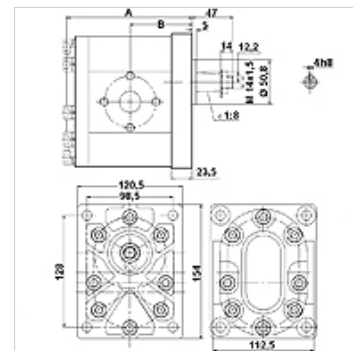
# HK CBD1 F5

pompa zębata wielkość 3 CBD1F5

**HANSA FLEX**

## Właściwości

Wykonanie	Economy variant kołnierz czołowy i pokrywa końcowa ze staliwa
Koło osi otworów, strona tłoczna	51 / M10
Koło osi otworów, strona ssąca	51 / M10 od 20 do 46 VFU ccm 62 / M10 od 55 do 63 VFU ccm
Materiał	Obudowa: aluminium kołnierz czołowy, pokrywa końcowa: staliwo



## Opis

Europejska pompa standardowa – układ otworów 128 x 98 – Ø 50,8 – stożek 1:8 – przyłącze kołnierzowe

## Wskazówki do zamówienia

Inne wersje pomp dostępne na zapytanie

## Artykuł

Oznaczenie	VFU (ccm) (cc)	p1 max. (bar)	p2 max. (bar)	p3 max. (bar)	A (mm)	B (mm)	Kierunek obrotu	Prędkość obrotowa min. (rpm)	Prędkość obrotowa max. (rpm)	Ciężar (kg)
HK CBD1F5 20 F37 Z20	20,00	200	220	250	119,0	58,75	prawoskrętny	700	2000	7,00
HK CBD1F5 20 F37 Z2L	20,00	200	220	250	119,0	58,75	lewoskrętny	700	2000	7,00
HK CBD1F5 26 F37 Z20	26,00	200	220	250	123,5	61,00	prawoskrętny	700	2000	7,30
HK CBD1F5 26 F37 Z2L	26,00	200	220	250	123,5	61,00	lewoskrętny	700	2000	7,30
HK CBD1F5 33 F37 Z20	33,00	200	220	250	128,5	63,50	prawoskrętny	700	2000	7,40
HK CBD1F5 33 F37 Z2L	33,00	200	220	250	128,5	63,50	lewoskrętny	700	2000	7,40
HK CBD1F5 39 F37 Z20	39,00	200	220	250	132,5	65,50	prawoskrętny	700	2000	7,50
HK CBD1F5 39 F37 Z2L	39,00	200	220	250	132,5	65,50	lewoskrętny	700	2000	7,50
HK CBD1F5 46 F37 Z20	46,00	200	220	250	138,0	68,25	prawoskrętny	700	2000	7,70
HK CBD1F5 46 F37 Z2L	46,00	200	220	250	138,0	68,25	lewoskrętny	700	2000	7,70
HK CBD1F5 55 F39 Z20	55,00	200	220	250	143,0	70,25	prawoskrętny	700	2000	8,20
HK CBD1F5 55 F39 Z2L	55,00	200	220	250	143,0	70,25	lewoskrętny	700	2000	8,20
HK CBD1F5 63 F39 Z20	63,00	200	220	250	149,5	74,00	prawoskrętny	700	2000	8,50
HK CBD1F5 63 F39 Z2L	63,00	200	220	250	149,5	74,00	lewoskrętny	700	2000	8,50

VFU = przepływ objętościowy na jeden obrót – p1 = ciśnienie stałe – p2 = ciśnienie robocze – p3 = ciśnienie maksymalne

## Akcesoria

WDA	Przyłącze pompy (3-otworowe), kąt 90°
WDS	Przyłącze pompy (3-otworowe), kąt 90°
F	Przyłącze pompy (4-otworowe)
FE	Przyłącze pompy (4-otworowe)

## Elementy dodatkowe

HK MPK	Tabela zestawów silnikowo-pompowych do pomp zębatych
--------	--