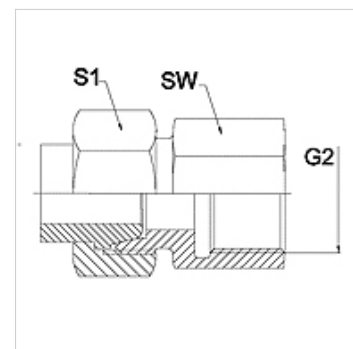


WA AFL-GAR

przyłącze ... AFL-GAR, stal

Właściwości

Zakres stosowania	armatura przyłączeniowa do węży metalowych
Przyłącze 1	calowy gwint wewnętrzny cylindryczny
Rodzaj uszczelnienia 1	uszczelnienie stożkowe
Norma	DIN EN 10226 / ISO 7-1
Kształt	prosty
Wykonanie	dwuzłączka 3-częściowa
Materiał	stal



Wskazówka

Podane rozwarości klucza do wartości orientacyjne!

Wskazówki do zamówienia

inne wymiary na zapytanie

Artykuł

Oznaczenie	DN	PN (bar)	G2	SW (mm)	S1 (mm)
WA 006 AFL-GAR	6	250	G 1/4" -19	19	17,0
WA 008 AFL-GAR	8	250	G 1/4" -19	19	19,0
WA 010 AFL-GAR	10	250	G 3/8" -19	22	22,0
WA 013 AFL-GAR	13	250	G 1/2" -14	27	27,0
WA 016 AFL-GAR	16	160	G 1/2" -14	27	32,0
WA 020 AFL-GAR	20	160	G 3/4" -14	32	36,0
WA 025 AFL-GAR	25	100	G 1" -11	41	41,0
WA 032 AFL-GAR	32	100	G 1.1/4" -11	50	50,0
WA 040 AFL-GAR	40	100	G 1.1/2" -11	55	60,0

Warianty produktu

WA AFL-GAR VA przyłącze ... AFL-GAR, VA, stal szlachetna