

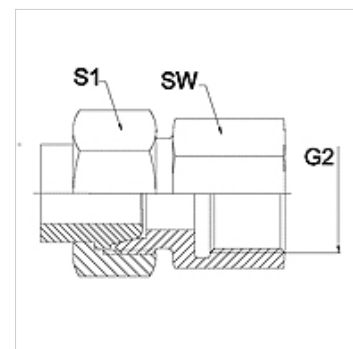
# WA AFL-GAR VA

przyłącze ... AFL-GAR, VA

**HANSA FLEX**

## Właściwości

<b>Zakres stosowania</b>	armatura przyłączeniowa do węży metalowych
<b>Przyłącze 1</b>	calowy gwint wewnętrzny cylindryczny
<b>Rodzaj uszczelnienia 1</b>	uszczelnienie stożkowe
<b>Norma</b>	DIN EN 10226 / ISO 7-1
<b>Kształt</b>	prosty
<b>Wykonanie</b>	dwuzłączka 3-częściowa
<b>Materiał</b>	stal szlachetna



## Wskazówka

Podane rozwarości klucza do wartości orientacyjne!

## Wskazówki do zamówienia

inne wymiary na zapytanie

## Artykuł

Oznaczenie	DN	PN (bar)	G2	SW (mm)	S1 (mm)
WA 006 AFL-GAR VA	6	250	G 1/4" -19	19	17,0
WA 008 AFL-GAR VA	8	250	G 1/4" -19	19	19,0
WA 010 AFL-GAR VA	10	250	G 3/8" -19	22	22,0
WA 013 AFL-GAR VA	13	250	G 1/2" -14	27	27,0
WA 016 AFL-GAR VA	16	160	G 1/2" -14	27	32,0
WA 020 AFL-GAR VA	20	160	G 3/4" -14	32	36,0
WA 025 AFL-GAR VA	25	100	G 1" -11	41	41,0
WA 032 AFL-GAR VA	32	100	G 1.1/4" -11	50	50,0
WA 040 AFL-GAR VA	40	100	G 1.1/2" -11	55	60,0

## Warianty produktu

WA AFL-GAR przyłącze ... AFL-GAR, stal, stal