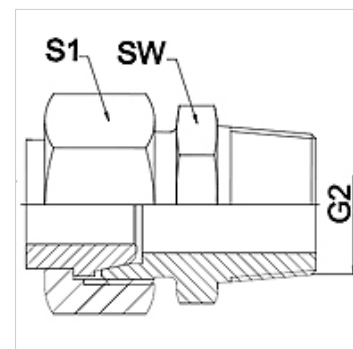


## Właściwości

<b>Zakres stosowania</b>	armatura przyłączeniowa do węży metalowych
<b>Przyłącze 1</b>	calowy gwint zewnętrzny stożkowy
<b>Rodzaj uszczelnienia 1</b>	uszczelnienie stożkowe
<b>Norma</b>	DIN EN 10226 / ISO 7-1
<b>Kształt</b>	prosty
<b>Wykonanie</b>	dwuzłączka 3-częściowa
<b>Materiał</b>	stal



## Wskazówka

Podane rozwarości klucza do wartości orientacyjne!

## Wskazówki do zamówienia

inne wymiary na zapytanie

## Artykuł

Oznaczenie	DN	PN (bar)	G2	SW (mm)	S1 (mm)
WA 006 AFL-VRK	6	250	R 1/4"	17	17,0
WA 008 AFL-VRK	8	250	R 1/4"	17	19,0
WA 010 AFL-VRK	10	250	R 3/8"	24	22,0
WA 013 AFL-VRK	13	250	R 1/2"	27	27,0
WA 016 AFL-VRK	16	160	R 1/2"	27	32,0
WA 020 AFL-VRK	20	160	R 3/4"	36	36,0
WA 025 AFL-VRK	25	100	R 1"	41	41,0
WA 032 AFL-VRK	32	100	R 1.1/4"	50	50,0
WA 040 AFL-VRK	40	100	R 1.1/2"	60	60,0

## Warianty produktu

WA AFL-VRK VA przyłącze ... AFL-VRK, VA, stal szlachetna