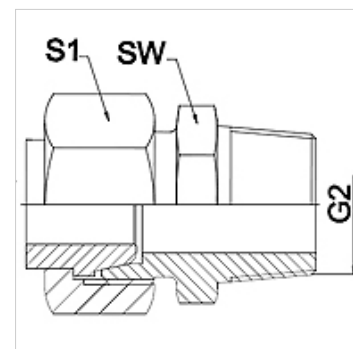


WA AFL-VRK VA

przyłącze ... AFL-VRK, VA

Właściwości

Zakres stosowania	armatura przyłączeniowa do węży metalowych
Przyłącze 1	calowy gwint zewnętrzny stożkowy
Rodzaj uszczelnienia 1	uszczelnienie stożkowe
Norma	DIN EN 10226 / ISO 7-1
Kształt	prosty
Wykonanie	dwuzłączka 3-częściowa
Materiał	stal szlachetna



Wskazówka

Podane rozwartości klucza do wartości orientacyjne!

Wskazówki do zamówienia

inne wymiary na zapytanie

Artykuł

Oznaczenie	DN	PN (bar)	G2	SW (mm)	S1 (mm)
WA 006 AFL-VRK VA	6	250	R 1/4"	17	17,0
WA 008 AFL-VRK VA	8	250	R 1/4"	17	19,0
WA 010 AFL-VRK VA	10	250	R 3/8"	24	22,0
WA 013 AFL-VRK VA	13	250	R 1/2"	27	27,0
WA 016 AFL-VRK VA	16	160	R 1/2"	27	32,0
WA 020 AFL-VRK VA	20	160	R 3/4"	36	36,0
WA 025 AFL-VRK VA	25	100	R 1"	41	41,0
WA 032 AFL-VRK VA	32	100	R 1.1/4"	50	50,0
WA 040 AFL-VRK VA	40	100	R 1.1/2"	60	60,0

Warianty produktu

WA AFL-VRK przyłącze ... AFL-VRK, stal, stal