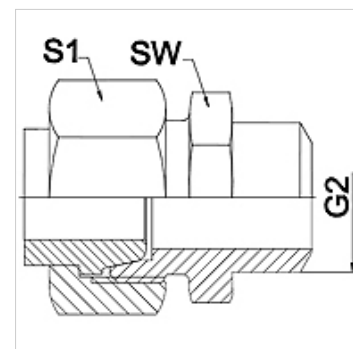


WA AFL-SA VA

przyłącze ... AFL-SA, VA

Właściwości

Zakres stosowania	armatura przyłączeniowa do węży metalowych
Przyłącze 1	króciec do przyspawania do rury metrycznej
Rodzaj uszczelnienia 1	uszczelnienie stożkowe
Kształt	prosty
Wykonanie	dwuzłączka 3-częściowa
Materiał	stal szlachetna



Wskazówka

Podane rozwartości klucza do wartości orientacyjne!

Wskazówki do zamówienia

inne wymiary na zapytanie

Artykuł

Oznaczenie	DN	PN (bar)	G2 (mm)	SW (mm)	S1 (mm)
WA 006 AFL-SA VA	6	250	12	14	17,0
WA 008 AFL-SA VA	8	250	14	17	19,0
WA 010 AFL-SA VA	10	250	16	19	22,0
WA 013 AFL-SA VA	13	250	19	22	27,0
WA 016 AFL-SA VA	16	160	22	27	32,0
WA 020 AFL-SA VA	20	160	27	32	36,0
WA 025 AFL-SA VA	25	100	32	41	41,0
WA 032 AFL-SA VA	32	100	40	46	50,0
WA 040 AFL-SA VA	40	100	46	55	60,0

Warianty produktu

WA AFL-SA przyłącze ... AFL-SA, stal, stal (zgrzewalna)