

# CH3 FPM-C

Kołnierz dachowy tłoka CH3

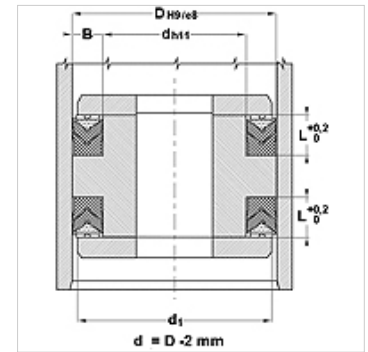
**HANSA FLEX**

## Właściwości

Typ konstrukcji	kołnierz dachowy tłokowy
Ciśnienie robocze	do 400 bar
Prędkość poślizgu max.	0,5 m/s
Temperatura min.	-30 °C
Temperatura max.	150 °C
Czynniki robocze	Oleje mineralne Emulsje wodne
Montaż	na tłokach wieloczęściowych



Toleranz / Tolerance			
D	d	d1	L
H9 / e8	h11	0/-0,30	0/+0,30



## Opis

duża odporność na działania temperatury  
do ciężkich warunków pracy takich jak udary ciśnieniowe.  
silne drgania, złej jakości powierzchnie.

## Wskazówki do zamówienia

W przypadku specjalnych warunków eksploatacji (ciecz, temperatura, ciśnienie ...) proszę zwracać się do nas.

## Artykuł

Oznaczenie	D (mm)	d (mm)	L (mm)
CH3-100 FPM-C	100	80	21,2
CH3-140 FPM-C	140	115	25,8