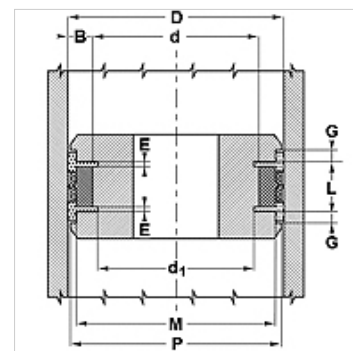


Właściwości

Typ konstrukcji	zestaw uszczelniający tłoka
Ciśnienie robocze	do 300 bar
Prędkość poślizgu max.	0,5 m/s
Temperatura min.	-30 °C
Temperatura max.	110 °C
Czynniki robocze	Oleje mineralne Emulsje wodne
Materiał	(1) uszczelka: NBR wzmocniana tkaniną (2) pierścień prowadzący: żywica acetalowa
Przeznaczenie	Hydraulika



Toleranz / Tolerance					
D	d	L	G	M	P
H11	+0,10 0	+0,25 0	+0,10 0	± 0,05	± 0,15



Opis

uszczelka o małym tarciu.
proste rozwiązanie.

Wskazówki do zamówienia

W przypadku specjalnych warunków eksploatacji (ciecz, temperatura, ciśnienie ...) proszę zwracać się do nas.
Możliwy inny materiał: FPM.

Artykuł

Oznaczenie	D (mm)	d (mm)	L (mm)	G (mm)	M (mm)	P (mm)	d1 (mm)	E (mm)
DPS 30 22-SI	30	22	13,5	3,20	26	29,4	19,00	2,1
DPS 32 24-SI	32	24	15,5	3,20	28	31,4	21,00	3,1
DPS 35 27-SI	35	27	15,5	3,20	31	34,4	24,00	3,1
DPS 45 37-SI	45	37	15,5	3,20	41	44,4	34,10	3,1