

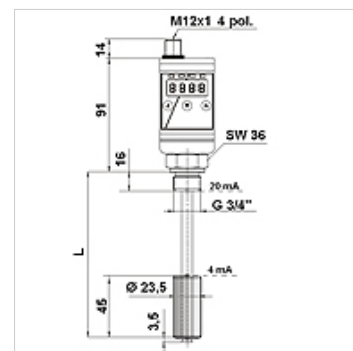
HK NTM XP

wyłącznik poziomowo-temperaturowy ze wskaźnikiem HK NTMXP

HANSA FLEX

Właściwości

Ciśnienie robocze	maks. 1 bar
Temperatura robocza max.	70 °C
Przyłącze	G 3/4" gwint zewnętrzny
napięcie robocze	24 V DC
Przyłącze elektryczne	M12x1, 4-biegunowa
rodzaj ochrony	IP 65
Materiał	Pływak SK 601 - twardy PU Rura przełączna - mosiądz Uszczelka: NBR
Zakres dostawy	bez wtyczki



Opis

obudowa obrotowa do 270°

wyjście: 2x PNP (dowolnie programowane, zestyk rozwierny/zwierny, okno/histeresa)

pamięć wartości Min / Max

pomiar poziomu: długość czujnika pomniejszona o 45 mm, rozdzielczość wskazań 10 mm

pomiar temperatury: -20°C do +120°C (PT100)

dokładność ±1 % wartości końcowej

Wskazówki do zamówienia

Wtyczkę M12 z kablem zamawiać osobno.

Artykuł

Oznaczenie	L (mm)	Ciężar (kg)
HK NTM XP MS 2S 280	280	0,39
HK NTM XP MS 2S 370	370	0,41
HK NTM XP MS 2S 500	500	0,43

Akcesoria

HK DSR 4POL wtyczka kątowna M12 4-biegunowa z kablem