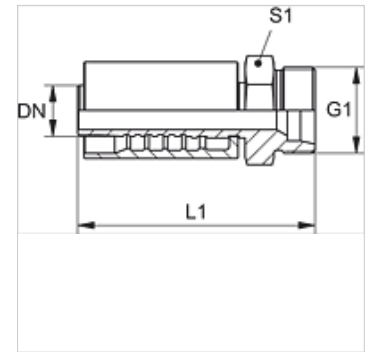


# PA 500 HL A

Armatura włączana, CEL

## Właściwości

<b>Zakres stosowania</b>	armatura włączana do węży HD 500
<b>Przyłącze 1</b>	metryczny gwint zewnętrzny cylindryczny
<b>Rodzaj uszczelnienia 1</b>	stożek wewnętrzny 24°
<b>Skrót</b>	CEL
<b>Norma</b>	ISO 8434-1
<b>Integracja</b>	bez zabezpieczenia przed wyrwaniem
<b>Zakres dostawy</b>	złączka włączana + oprawka włączana
<b>Materiał</b>	stal
<b>Ochrona powierzchni</b>	galwanizowany



## Artykuł

Oznaczenie	DN	Size	Cal	G1	do średnicy zewnętrznej rury Ø (mm)	L1 (mm)
PA 532 HL A	31	20	1.1/4"	M 45 x 2	35	115,0