

HK B5 230/400V IE2

silnik elektryczny B5 230/400V IE2

HANSA FLEX

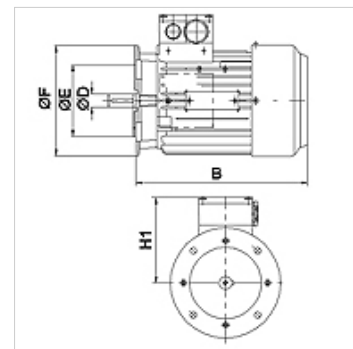
Właściwości

Wykonanie forma konstrukcyjna B5
bez nóżek

rodzaj ochrony IP 55

temperatura otoczenia -20 °C do +40 °C

Materiał Obudowa: aluminium



Opis

energooszczędne silniki klatkowe z własnym chłodzeniem
High Efficiency IE2 - IEC60034-30:2008
napięcie obliczeniowe 230/400V 50Hz, 460V 60Hz; 4-biegunowe
tolerancja napięcia +/- 5%

Artykuł

| Oznaczenie | n 50 Hz | n 60 Hz | P 50 Hz | P 60 Hz | I 50 Hz | LF 50 Hz | H1 | B | C | Ø D wału | Ø E | Ø F | η (IE2) % | Ciężar |
|-----------------------------|---------|---------|---------|---------|---------|----------|------|------|------|----------|------|------|-----------|--------|
| | (rpm) | (rpm) | (kW) | (kW) | (A) | | (mm) | (mm) | (mm) | (mm) | (mm) | (mm) | | (kg) |
| HK 80M4 B5 2-4 IE2 | 1400 | 1700 | 0,75 | 0,86 | 1,81 | 0,75 | 120 | 268 | 200 | 19 | 130 | 200 | 79,6 | 12,3 |
| HK 90L4 B5 2-4 IE2 | 1440 | 1740 | 1,50 | 1,75 | 3,40 | 0,77 | 128 | 326 | 218 | 24 | 130 | 200 | 82,8 | 18,0 |
| HK 100LA4 B5 2-4 IE2 | 1455 | 1755 | 2,20 | 2,55 | 4,65 | 0,81 | 166 | 336 | 266 | 28 | 215 | 250 | 84,3 | 21,0 |
| HK 100LB4 B5 2-4 IE2 | 1455 | 1755 | 3,00 | 3,45 | 6,20 | 0,82 | 166 | 336 | 266 | 28 | 215 | 250 | 85,5 | 25,0 |

P 50 Hz = nominal output at 400 V/50 Hz – P 60 Hz = moc znamionowa przy 400 V/60 Hz – n 50 Hz = obroty znamionowe przy 400 V/50 Hz – n 60 Hz = obroty znamionowe przy 400 V/60 Hz – I 50 Hz = prąd znamionowy przy 400 V/50 Hz – LF 50 Hz = współczynnik mocy cos phi przy 50 Hz – η (IE2) = sprawność wg IE2 w % (przy pełnym obciążeniu)