

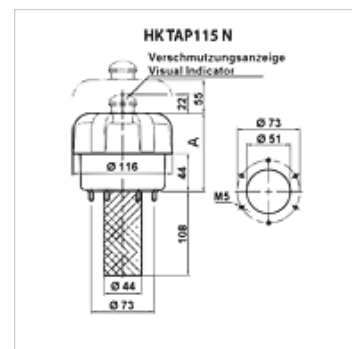
HK TAP 115

Filtr napowietrzania i napełniania zbiornika

HANSA FLEX

Właściwości

Wykonanie	zamocowanie kołnierze do zbiornika, z sitkiem do napełniania ze wskaźnikiem zabrudzenia
Temperatura min.	-25 °C
Temperatura max.	100 °C
Materiał	Kołpak z tworzywa sztucznego Uszczelka: NBR Sito ze stali
Ilość powietrza	max. 1600 l/min - for HK TAP115 1 max. 2100 l/min - for HK TAP115 2



Wskazówka

podana dokładność filtracji odnosi się do filtra powietrza

Opis

Do napowietrzania zbiorników hydraulicznych o dużych przepływach objętościowych lub szybkich zmianach. objętości zbiornika.

Artykuł

Oznaczenie	Dokładność filtra (µm)	Ilość powietrza (L/min)	A (mm)	Zamocowanie	L (mm)	Koło osi otworów (mm)	Ø A (mm)	Otwór zbiornika	Ciężar (kg)
HK TAP115 1 F A03 A1B	3	1600	91	6 x M5	108,0	73	116,00	51 mm	0,46
HK TAP115 2 F A03 A1B	3	2150	155	6 x M5	108,0	73	116,00	51 mm	0,60

Akcesoria

HK A115 Wkład do filtra napełniania i napowietrzania TAP