

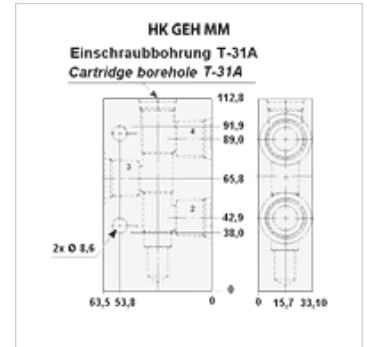
HK GEH MM

Obudowa do zaworów kasetowych T-31A

HANSA FLEX

Właściwości

Materiał	aluminium stal
Ciśnienie robocze	up to 350 bar



Artykuł

Oznaczenie	Przyłącze 2,3,5	Ciśnienie robocze bar	Otwór zaworu	Materiał	do typu zaworu	Ciężar (kg)
HK MMU	G 3/8"	maks. 210 bar	T-31A	aluminium	HK FSBS / HK FSCS	0,7
HK MMU S	G 3/8"	maks. 350 bar	T-31A	stal	HK FSBS / HK FSCS	1,6
HK MMV	G 1/2"	maks. 210 bar	T-31A	aluminium	HK FSBS / HK FSCS	0,7
HK MMV S	G 1/2"	maks. 350 bar	T-31A	stal	HK FSBS / HK FSCS	1,6

są akcesoriami do następujących produktów

HK FS	Dzielnik/łącznik przepływu FS
-------	-------------------------------