

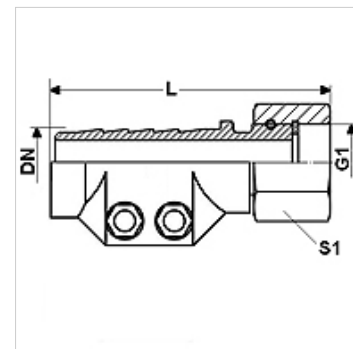
# DAMPF AR

Armatury parowe AR, z osłoną zaciskową, stal

**HANSA FLEX**

## Właściwości

<b>Zakres stosowania</b>	zastosowania do wody gorącej i pary nasyconej
<b>Przyłącze 1</b>	gwint wewnętrzny BSP
<b>Rodzaj uszczelnienia 1</b>	uszczelnienie płaskie
<b>Ciśnienie robocze</b>	do 18 bar
<b>Skrót</b>	DKR-płaski
<b>Norma</b>	DIN EN 14423 Norma dla gwintów ISO 228/DIN 2999
<b>Zakres dostawy</b>	z osłonami zaciskowymi i uszczelką
<b>Zakres temperatury</b>	para nasycona do +210 °C woda gorąca do +120 °C
<b>Materiał</b>	stal osłony zaciskowe z mosiądzu
<b>Ochrona powierzchni</b>	galwanizowany



## Artykuł

Oznaczenie	DN	Size	Cal	G1	L (mm)	Zakres mocowania (mm)	S1 (mm)
DAMPF 13 AR	12	8	1/2"	G 1/2" -14	88,0	24 - 26	27
DAMPF 19 AR	19	12	3/4"	G 3/4" -14	92,0	32 - 34	32
DAMPF 25 AR	25	16	1"	G 1" -11	93,0	39 - 41	41
DAMPF 32 AR	31	20	1.1/4"	G 1.1/4" -11	97,5	47 - 50	50
DAMPF 38 AR	38	24	1.1/2"	G 1.1/2" -11	120,0	53 - 56	55
DAMPF 50 AR	51	32	2"	G 2" -11	131,0	67 - 69	70

DN = średnica znamionowa

## Warianty produktu

<b>DAMPF AR MG</b>	Armatury parowe AR, z osłoną zaciskową, mosiądz, mosiądz
<b>DAMPF AR VA</b>	Armatury parowe AR, z osłoną zaciskową, stal szlachetna, stal szlachetna