

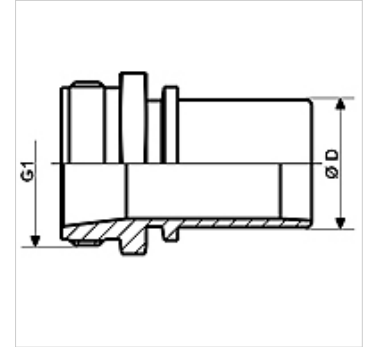
# TW-TG MG

Armatura do cysterny, mosiądz

**HANSA FLEX**

## Właściwości

Zakres stosowania	cysterny
Przyłącze 1	przyłącze węża
Przyłącze 2	gwint zewnętrzny BSP cylindryczny
Typ konstrukcji	z zabezpieczającym pierścieniem oporowym
Norma	DIN EN 14 420-5
Materiał	mosiądz



## Artykuł

Oznaczenie	DN*	Ø D (mm)	G1	maks. ciśnienie robocze (bar)
TW-TG 12 13 MG	13	13,4	G 1/2" -14	16
TW-TG 34 19 MG	19	19,4	G 3/4" -14	16
TW-TG 10 19 MG	19	19,4	G 1" -11	16
TW-TG 10 25 MG	25	25,4	G 1" -11	16
TW-TG 114 32 MG	31	32,4	G 1.1/4" -11	16
TW-TG 112 35 MG	35	35,0	G 1.1/2" -11	16
TW-TG 112 38 MG	38	38,4	G 1.1/2" -11	16
TW-TG 20 38 MG	38	38,4	G 2" -11	16
TW-TG 20 50 MG	50	50,4	G 2" -11	16
TW-TG 212 63 MG	63	63,4	G 2.1/2" -11	16
TW-TG 30 75 MG	75	75,4	G 3" -11	16
TW-TG 30 80 MG	80	80,4	G 3" -11	16
TW-TG 40 100 MG	100	100,4	G 4" -11	16

DN = średnica znamionowa

## Warianty produktu

TW-TG VA Armatura do cysterny, stal szlachetna, stal szlachetna

## Akcesoria

KS AL	Ostona zaciskowa, aluminium
KS FIX AL	Ostona zaciskowa do kołkowania, aluminium

## są akcesoriami do następujących produktów

TW	Waż do cysterny
TW OW	Waż do cysterny bez skrętki