

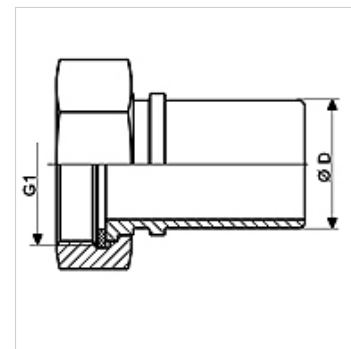
TW-TUEG MG

Armatura do cysterny, mosiądz

HANSA FLEX

Właściwości

Zakres stosowania	cysterny
Przyłącze 1	przyłącze węża
Przyłącze 2	gwint wewnętrzny BSP
Rodzaj uszczelnienia 2	uszczelnienie płaskie
Typ konstrukcji	z zabezpieczającym pierścieniem oporowym
Norma	DIN EN 14 420-5
Zakres dostawy	z uszczelką płaską z PUR
Materiał	mosiądz



Artykuł

Oznaczenie	DN*	Ø D (mm)	G1	maks. ciśnienie robocze (bar)
TW-TUEG 12 13 MG	13	13,4	G 1/2" -14	16
TW-TUEG 34 19 MG	19	19,4	G 3/4" -14	16
TW-TUEG 10 25 MG	25	25,4	G 1" -11	16
TW-TUEG 114 32 MG	32	32,4	G 1.1/4" -11	16
TW-TUEG 112 35 MG	35	35,0	G 1.1/2"	16
TW-TUEG 112 38 MG	38	38,4	G 1.1/2"	16
TW-TUEG 20 38 MG	38	38,4	G 2" -11	16
TW-TUEG 20 50 MG	50	50,4	G 2" -11	16
TW-TUEG 212 63 MG	63	63,4	G 2.1/2" -11	16
TW-TUEG 30 75 MG	75	75,4	G 3" -11	16
TW-TUEG 40 100 MG	100	100,4	G 4" -11	16

DN = średnica znamionowa

Warianty produktu

TW-TUEG VA Armatura do cysterny, stal szlachetna, stal szlachetna

Akcesoria

KS AL	Ośłona zaciskowa, aluminium
KS FIX AL	Ośłona zaciskowa do kołkowania, aluminium

są akcesoriami do następujących produktów

TW	Wąż do cysterny
TW OW	Wąż do cysterny bez skrętki