

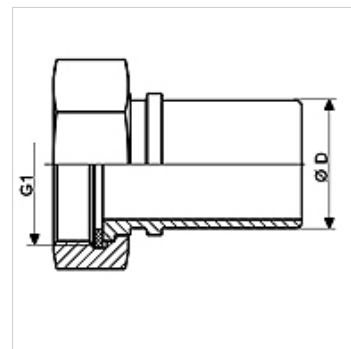
TW-TUEG VA

Armatura do cysterny, stal szlachetna

HANSA FLEX

Właściwości

Zakres stosowania	cysterny
Przyłącze 1	przyłącze węża
Przyłącze 2	gwint wewnętrzny BSP
Rodzaj uszczelnienia 2	uszczelnienie płaskie
Typ konstrukcji	z zabezpieczającym pierścieniem oporowym
Norma	DIN EN 14 420-5
Zakres dostawy	z uszczelką płaską z PTFE
Materiał	stal szlachetna



Artykuł

Oznaczenie	DN*	Ø D (mm)	G1	maks. ciśnienie robocze (bar)
TW-TUEG 12 13 VA	13	13,4	G 1/2" -14	16
TW-TUEG 34 19 VA	19	19,4	G 3/4" -14	16
TW-TUEG 10 25 VA	25	25,4	G 1" -11	16
TW-TUEG 114 32 VA	32	32,4	G 1.1/4" -11	16
TW-TUEG 112 38 VA	38	38,4	G 1.1/2" -11	16
TW-TUEG 20 50 VA	50	50,4	G 2" -11	16
TW-TUEG 212 63 VA	63	63,4	G 2.1/2" -11	16
TW-TUEG 30 75 VA	75	75,4	G 3" -11	16
TW-TUEG 40 100 VA	100	100,4	G 4" -11	16

DN = średnica znamionowa

Warianty produktu

TW-TUEG MG Armatura do cysterny, mosiądz, mosiądz

Akcesoria

KS AL	Ośłona zaciskowa, aluminium
KS FIX AL	Ośłona zaciskowa do kołkowania, aluminium

są akcesoriami do następujących produktów

TW	Wąż do cysterny
TW OW	Wąż do cysterny bez skrętki