

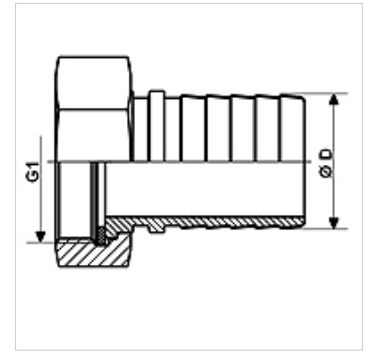
# TW-TUE MG

Armatura do cysterny, mosiądz

**HANSA FLEX**

## Właściwości

Zakres stosowania	cysterny
Przyłącze 1	przyłącze węża
Przyłącze 2	gwint wewnętrzny BSP
Rodzaj uszczelnienia 2	uszczelnienie płaskie
Typ konstrukcji	z zabezpieczającym pierścieniem oporowym
Norma	DIN EN 14 420-5
Zakres dostawy	z uszczelką płaską z PUR
Materiał	mosiądz



## Artykuł

Oznaczenie	DN*	Ø D (mm)	G1	maks. ciśnienie robocze (bar)
TW-TUE 12 13 MG	13	13,4	G 1/2" -14	16
TW-TUE 34 19 MG	19	19,4	G 3/4" -14	16
TW-TUE 10 25 MG	25	25,4	G 1" -11	16
TW-TUE 114 32 MG	32	32,4	G 1.1/4" -11	16
TW-TUE 112 38 MG	35	38,4	G 1.1/2"	16
TW-TUE 20 50 MG	50	50,4	G 2" -11	16
TW-TUE 212 63 MG	63	60,4	G 2.1/2" -11	16
TW-TUE 30 75 MG	75	75,4	G 3" -11	16
TW-TUE 40 100 MG	100	100,4	G 4" -11	16

DN = średnica znamionowa

## Akcesoria

KS AL	Osłona zaciskowa, aluminium
KS FIX AL	Osłona zaciskowa do kołkowania, aluminium

## są akcesoriami do następujących produktów

TW	Wąż do cysterny
TW OW	Wąż do cysterny bez skrętki