

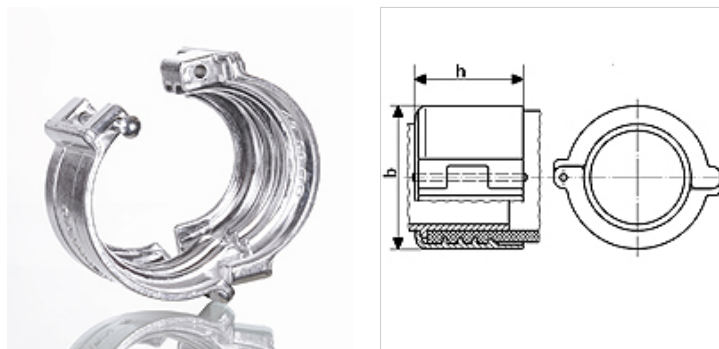
KS FIX AL

Osłona zaciskowa do kołkowania, aluminium

HANSA FLEX

Właściwości

Zakres stosowania	łączenie węzami armatur osłonowych zaciskowych
Typ konstrukcji	osłony zaciskowe
Uzupełnienie typu konstrukcji	do kołkowania
Materiał	aluminium



Artykuł

Oznaczenie	dla węża	Zakres mocowania (mm)	maks. ciśnienie robocze (bar)	b (mm)	h (mm)
KS 36-39 FIX AL	25 x 6	36 - 39	16	58	46
KS 43-46 FIX AL	32 x 6	43 - 46	16	66	48
KS 50-53 FIX AL	38 x 6,5	50 - 53	16	73	52
KS 63-67 FIX AL	50 x 8	63 - 67	16	89	56
KS 89-94 FIX AL	75 x 8	89 - 94	16	118	76