

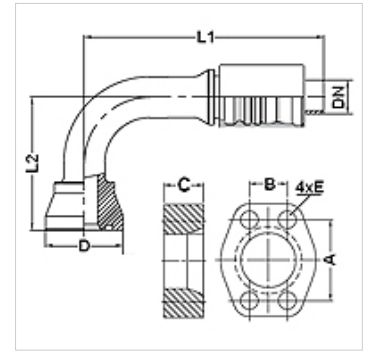
PA 700 SK6 90 PLUS

Swage fitting, SK6 angle 90°

HANSA FLEX

Właściwości

Zakres stosowania	armatura włączana do węży HD 700 PLUS
Przyłącze 1	przyłącze kołnierzowe SAE 6000 PSI
Rodzaj uszczelnienia 1	uszczelnienie płaskie z o-ringiem SF
Integracja	z zabezpieczeniem przed wyrwaniem (Interlock)
Zakres dostawy	złączka włączana + oprawka włączana
Cecha dodatkowa	cone SAE fitting
Materiał	stal
Ochrona powierzchni	galwanizowany



Artykuł

Oznaczenie	DN	Size	Cal	Wielkość kołnierza	D (mm)	M metr.	L1 (mm)	L2 (mm)	A (mm)	B (mm)	C (mm)	E (mm)
PA 720 SK6 90 PLUS	19	12	3/4"	3/4"	43,5	M 10 x 45	134,8	75,0	50,8	23,8	25,0	11
PA 725 SK6 90 PLUS	25	16	1"	1"	49,4	M 12 x 50	155,0	90,0	57,2	27,8	27,0	13
PA 725 SK6 32 90 PLUS	25	16	1"	1.1/4"	57,4		167,6	105,0	66,6	31,8	32,0	15
PA 732 SK6 90 PLUS	31	20	1.1/4"	1.1/4"	57,4		185,0	120,0	66,6	31,8	32,0	15
PA 732 SK6 90 L 160 PLUS	31	20	1.1/4"	1.1/4"	57,4		185,0	160,0	66,6	31,8	32,0	15
PA 732 SK6 40 90 PLUS	31	20	1.1/4"	1.1/2"	68,4		213,1	125,9	79,3	36,5	40,0	17
PA 740 SK6 90 PLUS	38	24	1.1/2"	1.1/2"	68,4		234,0	140,0	79,3	36,5	40,0	17
PA 740 SK6 90 L180 PLUS	38	24	1.1/2"	1.1/2"	68,4		234,0	180,0	79,3	36,5	40,0	17
PA 740 SK6 90 L215 PLUS	38	24	1.1/2"	1.1/2"	68,4		234,0	215,0	79,3	36,5	40,0	17
PA 740 SK6 50 90 PLUS	38	24	1.1/2"	2"	83,5		287,0	160,0	96,8	44,5	50,0	21
PA 740 SK6 50 90 L 180 PL	38	24	1.1/2"	2"	83,5		284,0	180,0	96,8	44,5	50,0	21
PA 750 SK6 90 PLUS	51	32	2"	2"	83,5		272,9	180,0	96,8	44,5	50,0	21
PA 750 SK6 90 L280 PLUS	51	32	2"	2"	83,5		217,6	280,0	96,8	44,5	50,0	21

Akcesoria

FS	Uszczelka do kołnierzy SAE i ISO
SCHRAUBE M	Śruba imbusowa
SCHRAUBE M VZ	Śruba imbusowa