

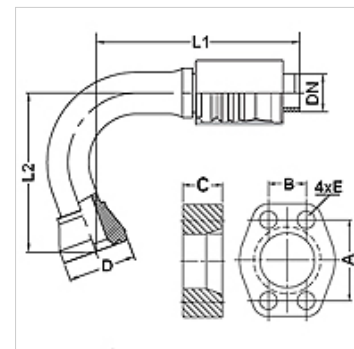
# PA 700 SK6 110 PLUS

Swage fitting, SK6 angle 110°

**HANSA FLEX**

## Właściwości

<b>Zakres stosowania</b>	armatura włączana do węży HD 700 PLUS
<b>Przyłącze 1</b>	przyłącze kołnierzowe SAE 6000 PSI
<b>Rodzaj uszczelnienia 1</b>	uszczelnienie płaskie z o-ringiem SF
<b>Integracja</b>	z zabezpieczeniem przed wyrwaniem (Interlock)
<b>Zakres dostawy</b>	złączka włączana + oprawka włączana
<b>Cecha dodatkowa</b>	cone SAE fitting
<b>Materiał</b>	stal
<b>Ochrona powierzchni</b>	galwanizowany



## Artykuł

Oznaczenie	DN	Size	Cal	Wielkość kołnierza	D (mm)	M metr.	L1 (mm)	L2 (mm)	A (mm)	B (mm)	C (mm)	E (mm)
PA 740 SK6 110 PLUS	38	24	1.1/2"	1.1/2"	68,4		205,0	160,0	79,3	36,5	40,0	17
PA 740 SK6 50 110 PLUS	38	24	1.1/2"	2"	83,5		202,0	187,0	96,8	44,5	50,0	21

## Akcesoria

<b>FS</b>	Uszczelka do kołnierzy SAE i ISO
<b>SCHRAUBE M</b>	Śruba imbusowa
<b>SCHRAUBE M VZ</b>	Śruba imbusowa