

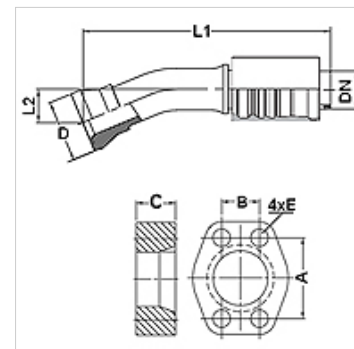
PA 700 SK6 22,5 PLUS

Swage fitting, SK6 angle 22,5°

HANSA FLEX

Właściwości

Zakres stosowania	armatura włączana do węży HD 700 PLUS
Przyłącze 1	przyłącze kołnierzowe SAE 6000 PSI
Rodzaj uszczelnienia 1	uszczelnienie płaskie z o-ringiem SF
Integracja	z zabezpieczeniem przed wyrwaniem (Interlock)
Zakres dostawy	złączka włączana + oprawka włączana
Cecha dodatkowa	cone SAE fitting
Materiał	stal
Ochrona powierzchni	galwanizowany



Artykuł

Oznaczenie	DN	Size	Cal	Wielkość kołnierza	D (mm)	M metr.	L1 (mm)	L2 (mm)	A (mm)	B (mm)	C (mm)	E (mm)
PA 740 SK6 22.5 PLUS	38	24	1.1/2"	1.1/2"	68,4		296,0	38,0	79,3	36,5	40,0	17
PA 750 SK6 22.5P LUS	51	32	2"	2"	83,5		315,0	45,0	96,8	44,5	50,0	21

Akcesoria

FS	Uszczelka do kołnierzy SAE i ISO
SCHRAUBE M	Śruba imbusowa
SCHRAUBE M VZ	Śruba imbusowa