

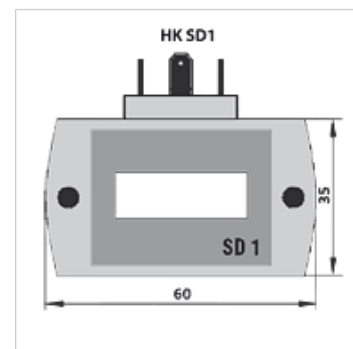
HK SD1

wtykowy wskaźnik cyfrowy

HANSA FLEX

Właściwości

Temperatura robocza max.	80 °C
Materiał	Obudowa: aluminium
Zastosowanie	do przepływomierza zębatego HK VCA



Opis

Uniwersalny w zastosowaniu lokalny wskaźnik do przepływomierza zębatkowego HK VCA ze złączem wtykowym zgodnym z DIN 43650. Wskaźnik wtyka się po prostu między wtyczkę i cokół wtykowy przepływomierza zębatkowego. Do dalszego zewnętrznego przetwarzania do dyspozycji są, jak przy licznikach standardowych, sygnały prostokątne.

Wtykowy wskaźnik można swobodnie programować. Przy pomocy dwóch przycisków można dokonać wszystkich koniecznych ustawień. Zaprogramowane dane są zapisywane w EEPROM i są zachowane również przy zaniku prądu.

Wskaźnik: 7 segmentów LED

Klawiatura: 2 przyciski za osłoną czołową

Napięcie zasilające: 24 VDC

stopień ochrony IP 64 DIN 40050

Artykuł

Oznaczenie	Wykonanie	Ciężar (kg)
HK SD1 I 24	Wyjście 0-20 mA / 4-20 mA	0,2
HK SD1 K 24	Wyjście 2x styk przekaźnikowy 24VDC / 1A	0,2

są akcesoriami do następujących produktów

HK VCA	Przepływomierz zębatkowy
--------	--------------------------