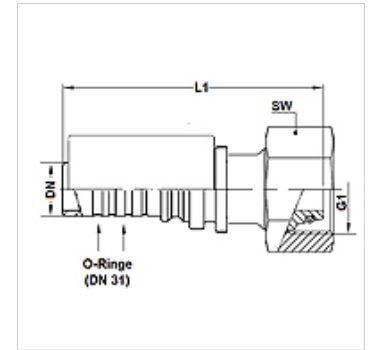


## Właściwości

<b>Zakres stosowania</b>	armatura włączana do węży HD 800
<b>Przyłącze 1</b>	metryczny gwint wewnętrzny
<b>Rodzaj uszczelnienia 1</b>	stożek zewnętrzny 24° z o-ringiem
<b>Norma</b>	ISO 8434-1
<b>Skrót</b>	DKOS
<b>Integracja</b>	z zabezpieczeniem przed wyrwaniem (Interlock)
<b>Zakres dostawy</b>	złączka włączana + oprawka włączana
<b>Materiał</b>	stal
<b>Ochrona powierzchni</b>	galwanizowany



## Wskazówka

W celu zapewnienia lepszego uszczelnienia armatura jest wykonywana w wymiarze size-20 [DN31] z 2 o-ringami 27,3 mm x 2,4 mm (materiał:EPDM). Zapewnia to szczelność w klasie 0 na połączeniach węży i armatur.

## Artykuł

Oznaczenie	DN*	Size	Cal	G1	do średnicy zewnętrznej rury Ø (mm)	L1 (mm)	S1	Ciśnienie robocze (bar)	OR
PA 816 AOS	16	10	5/8"	M 30 x 2	20	80,5	36	500,0	17,5 x 2,5
PA 816 AOS 20	16	10	5/8"	M 36 x 2	25	-	-	500,0	20,0 x 2,5
PA 820 AOS 16	19	12	3/4"	M 30 x 2	20	103,2	36	420,0	17,5 x 2,5
PA 820 AOS	19	12	3/4"	M 36 x 2	25	103,2	46	500,0	20,0 x 2,5
PA 825 AOS 20	25	16	1"	M 36 x 2	25	122,0	41	420,0	20,0 x 2,5
PA 825 AOS	25	16	1"	M 42 x 2	30	120,6	50	500,0	25,0 x 2,5
PA 832 AOS	31	20	1.1/4"	M 52 x 2	38	134,9	60	500,0	33,0 x 2,5