

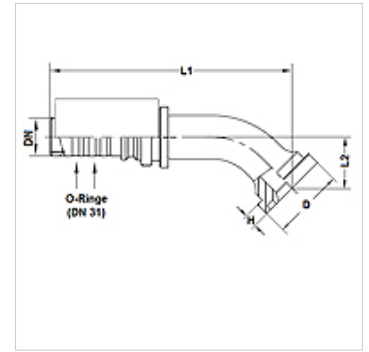
# PA 800 SF6 45

Armatura włączana, SFS W45°

**HANSA FLEX**

## Właściwości

<b>Zakres stosowania</b>	armatura włączana do węża HD 800
<b>Przyłącze 1</b>	przyłącze kołnierzowe SAE 6000 PSI
<b>Rodzaj uszczelnienia 1</b>	uszczelnienie płaskie z o-ringiem SF
<b>Norma</b>	SAE J518 ISO 6162-2
<b>Skrót</b>	SFS
<b>Integracja</b>	z zabezpieczeniem przed wyrwaniem (Interlock)
<b>Zakres dostawy</b>	złączka włączana + oprawka włączana
<b>Materiał</b>	stal
<b>Ochrona powierzchni</b>	galwanizowany



## Wskazówka

W celu zapewnienia lepszego uszczelnienia armatura jest wykonywana w wymiarze size-20 [DN31] z 2 o-ringami 27,3 mm x 2,4 mm (materiał:EPDM). Zapewnia to szczelność w klasie 0 na połączeniach węży i armatur.

## Artykuł

Oznaczenie	DN	Size	Cal	Wielkość kołnierza	D (mm)	H (mm)	L1 (mm)	L2 (mm)	Ciśnienie robocze (bar)
PA 820 SF6 45	19	12	3/4"	3/4"	41,3	8,8	130,1	27,0	500,0
PA 820 SF6 25 45	19	12	3/4"	1"	47,6	9,6	144,9	32,0	500,0
PA 825 SF6 45	25	16	1"	1"	47,6	9,6	160,6	31,0	500,0
PA 825 SF6 32 45	25	16	1"	1.1/4"	54,0	10,4	179,6	39,0	500,0
PA 832 SF6 45	31	20	1.1/4"	1.1/4"	54,0	10,4	190,0	39,0	500,0