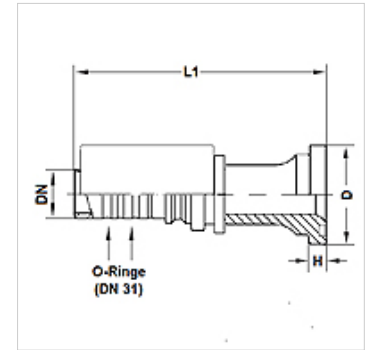


# PA 800 SF6

Armatura włączana, SFS

## Właściwości

<b>Zakres stosowania</b>	armatura włączana do węży HD 800
<b>Przyłącze 1</b>	przyłącze kołnierzowe SAE 6000 PSI
<b>Rodzaj uszczelnienia 1</b>	uszczelnienie płaskie z o-ringiem SF
<b>Norma</b>	SAE J518 ISO 6162-2
<b>Skrót</b>	SFS
<b>Integracja</b>	z zabezpieczeniem przed wyrwaniem (Interlock)
<b>Zakres dostawy</b>	złączka włączana + oprawka włączana
<b>Materiał</b>	stal
<b>Ochrona powierzchni</b>	galwanizowany



## Wskazówka

W celu zapewnienia lepszego uszczelnienia armatura jest wykonywana w wymiarze size-20 [DN31] z 2 o-ringami 27,3 mm x 2,4 mm (materiał:EPDM). Zapewnia to szczelność w klasie 0 na połączeniach węży i armatur.

## Artykuł

Oznaczenie	DN	Size	Cal	Wielkość kołnierza	D (mm)	H (mm)	L1 (mm)	Ciśnienie robocze (bar)
PA 820 SF6	19	12	3/4"	3/4"	41,3	8,8	110,6	500,0
PA 820 SF6 25	19	12	3/4"	1"	47,6	9,6	118,2	500,0
PA 825 SF6	25	16	1"	1"	47,6	9,6	134,0	500,0
PA 825 SF6 32	25	16	1"	1.1/4"	54,0	10,4	134,9	500,0
PA 832 SF6 25	31	20	1.1/4"	1"	47,6	9,6	166,4	500,0
PA 832 SF6	31	20	1.1/4"	1.1/4"	54,0	10,5	145,2	500,0