

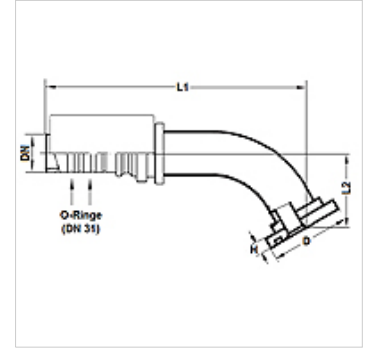
PA 800 SF6 60

Armatura włączana, SFS W60°

HANSA FLEX

Właściwości

Zakres stosowania	armatura włączana do węży HD 800
Przyłącze 1	przyłącze kołnierzowe SAE 6000 PSI
Rodzaj uszczelnienia 1	uszczelnienie płaskie z o-ringiem SF
Norma	SAE J518 ISO 6162-2
Skrót	SFS
Integracja	z zabezpieczeniem przed wyrwaniem (Interlock)
Zakres dostawy	złączka włączana + oprawka włączana
Materiał	stal
Ochrona powierzchni	galwanizowany



Wskazówka

W celu zapewnienia lepszego uszczelnienia armatura jest wykonywana w wymiarze size-20 [DN31] z 2 o-ringami 27,3 mm x 2,4 mm (materiał:EPDM). Zapewnia to szczelność w klasie 0 na połączeniach węży i armatur.

Artykuł

Oznaczenie	DN	Size	Cal	Wielkość kołnierza	D (mm)	H (mm)	L1 (mm)	L2 (mm)	Ciśnienie robocze (bar)
PA 832 SF6 60	31	20	1.1/4"	1.1/4"	54,0	10,4	224,1	60,0	500,0