

HK BSK RD

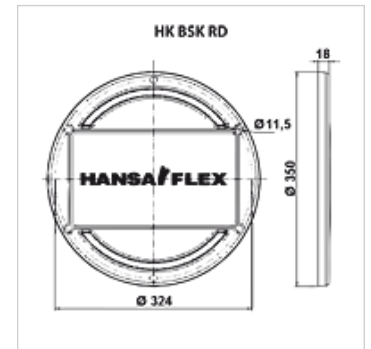
Pokrywa otworu do czyszczenia do zbiornika stalowego typ BSK

HANSA FLEX

Właściwości

Wykonanie Koło osi otworów \varnothing 324 mm
wraz z uszczelką

Materiał żeliwo
aluminium



Opis

Pokrywa otworu do czyszczenia do zbiornika stalowego BSK od wielkości 63 z logo HANSA-FLEX

Artykuł

Oznaczenie	Ciężar (kg)
------------	-------------

HK BSK RD 324 HF	1,30
------------------	------

jest częścią zamienną do następujących produktów

HK BSK	zbiornik hydrauliczny BSK (z otworem wyczystkowym)
--------	--