

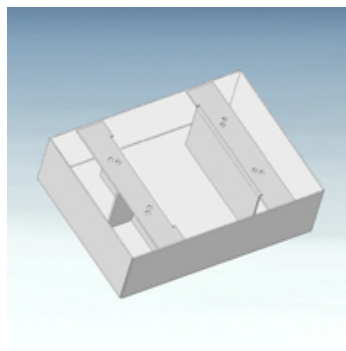
# HK OEW BAK

miska olejowa do zbiornika aluminiowego typ BAK

**HANSA FLEX**

## Właściwości

<b>Wykonanie</b>	z mostkiem wewnętrznym do montażu na zbiorniku bez nóżek
<b>Ochrona powierzchni</b>	lakierowanie proszkowe RAL 9006 aluminiowo-szare
<b>Materiał</b>	stal



## Opis

pojemność zbiorcza = pojemność użyteczna zbiornika

Version with special type plate and acceptance pursuant to §19 WHG (German Water Resources Act) available at additional charge on request

## Artykuł

Oznaczenie	B (mm)	B1 (mm)	H (mm)	L (mm)	L1 (mm)	Ciężar (kg)
HK OEW BAK RA30	400	176	160	550	326	20,1
HK OEW BAK RA44	500	241	160	600	341	26,2
HK OEW BAK RA70	580	283	160	730	423	30,6
HK OEW BAK RA130	770	397	210	920	577	59,0

## są akcesoriami do następujących produktów

HK BAK RA Zbiornik hydrauliczny BAKRA