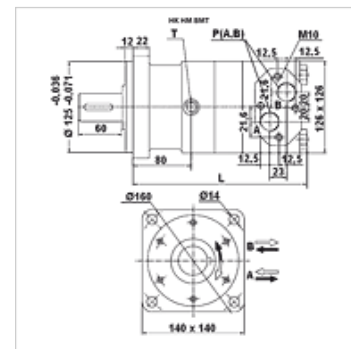


## Właściwości

<b>Przyłącze</b>	przyłącza do oleju: A + B = G 3/4"; wyciek oleju. = G 1/4"
<b>Wykonanie</b>	Economy variant / short shaft always connect drain line Four hole flange bolt circle 160 wałek Ø 40mm, długość 60mm
<b>Ciśnienie wejściowe i powrotne z przewodem oleju wyciekowego max.</b>	210 bar



## Wskazówka

Zalecane jest podłączenie przewodu oleju wyciekowego!

## Artykuł

Oznaczenie	Przepływ max. (L/min)	Absorbowana objętość (cc)	Prędkość obrotowa min. (rpm)	Prędkość obrotowa max. (rpm)	Moment obrotowy max. (N-m)	Gradient ciśnienia max. (bar)	Pmax. at 0-100 rpm (bar)	Pmax. at 100-300 rpm (bar)	Pmax. at 300 rpm (bar)	L (mm)	Ciężar (kg)
HK HM BMT 160	100	158,8	10	625	450	200	75	40	20	210	20,3
HK HM BMT 200	125	200,8	10	625	560	200	75	40	20	215	20,8
HK HM BMT 250	125	252,2	10	500	710	200	75	40	20	220	21,4
HK HM BMT 315	125	317,5	10	280	900	200	75	40	20	227	22,4
HK HM BMT 400	125	401,6	10	305	1000	180	75	40	20	236	23,0
HK HM BMT 500	125	535,5	10	240	1120	160	75	40	-	255	24,0

max. pressure on shaft seal (without leak oil line) or pressure in leak oil line – wartości momentu obrotowego i gradientu ciśnienia odnoszą się do pracy ciągłej – pmax. = maks. ciśnienie

## Akcesoria

HK V0 590 zawór udarowy

## Części zamienne

HK HM BM DS Zestaw uszczelniający hydraulicznego silnika planetarnego CN