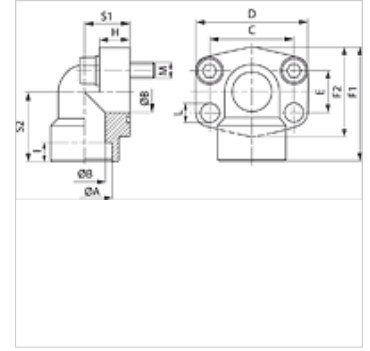
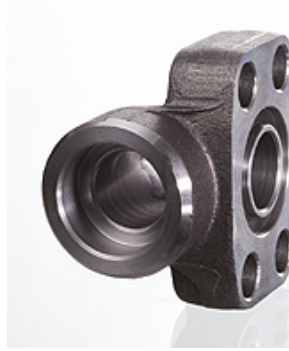


AFS 90 S (6000 PSI)

Kołnierz do spawania SAE, kąt 90°

Właściwości

Szereg ciśnieniowy	6000 psi
Norma	SAE J 518 C ISO 6162
Kształt	kąt 90°
Typ konstrukcji	kołnierz do spawania SAE
Zamocowanie	otwór pod śrubę
Zakres dostawy	tylko kołnierz
Materiał	S355J2G3 (ST52.3)
Ochrona powierzchni	czarny olejowany



Wskazówka

Podane maksymalne ciśnienie robocze dotyczy kołnierza! Rzeczywiste ciśnienie robocze określa rura (grubość ścianki) oraz jakość rury!
Zalecane śruby są wymienione w kolumnach M (metr) lub M (unc).

Artykuł

Oznaczenie	PB 10.9 (bar)	Typowielkość	Ø A (mm)	Ø B (mm)	C (mm)	E (mm)	F1 (mm)	I (mm)	S1 (mm)	S2 (mm)	L (mm)	M metr.	M (unc)
AFS 401/90 S	400	1/2"	21,6	13	40,5	18,2	60	10	20	37	9,0	M 8 x 30	5/16" x 1.1/4"
AFS 401/90 S 038	400	1/2"	17,5	13	40,5	18,2	60	10	20	37	9,0	M 8 x 30	5/16" x 1.1/4"
AFS 402/90 S	400	3/4"	27,2	19	50,8	23,8	70	12	28	43	11,0	M 10 x 35	3/8" x 1.1/2"
AFS 403/90 S	400	1"	35,0	25	57,2	27,8	85	14	34	51	13,0	M 12 x 45	7/16" x 1.3/4"
AFS 404/90 S	400	1.1/4"	42,8	32	66,7	31,8	95	16	38	56	*1	M 14 x 50	1/2" x 1.3/4"
AFS 405/90 S	400	1.1/2"	48,6	38	79,4	36,5	110	18	42	65	17,5	M 16 x 50	5/8" x 2"
AFS 406/90 S	400	2"	61,0	51	96,8	44,5	150	18	60	92	21,0	M 20 x 110	-

PN = ciśnienie znamionowe PB = maks. ciśnienie robocze

*1) = 15,0 dla śrub metrycznych; 13,5 dla śrub UNC

Warianty produktu

AFS 90 S M (3000 / 6000 PSI)	Kołnierz do spawania SAE, kąt 90°, z zestawem śrub metrycznych i o-ringiem
AFS 90 S U (3000 / 6000 PSI)	Kołnierz do spawania SAE, kąt 90°, z zestawem śrub UNC i o-ringiem