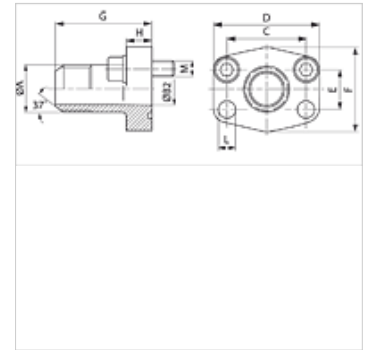


AFG JIC (6000 PSI)

Kołnierz z gwintem zewnętrznym SAE

Właściwości

Szereg ciśnieniowy	6000 psi
Norma	SAE J 518 C ISO 6162
Kształt	prosty
Typ konstrukcji	kołnierz z gwintem zewnętrznym SAE
Zamocowanie	otwór pod śrubę
Zakres dostawy	tylko kołnierz
Materiał	S355J2G3 (ST52.3)
Ochrona powierzchni	czarny olejowany



Wskazówka

Podane maksymalne ciśnienie robocze dotyczy kołnierza! Rzeczywiste ciśnienie robocze określa rura (grubość ścianki) oraz jakość rury!
Zalecane śruby są wymienione w kolumnach M (metr) lub M (unc).

Artykuł

Oznaczenie	PB 10.9 (bar)	Typowielkość	A	Ø B (mm)	C (mm)	D (mm)	E (mm)	F (mm)	G (mm)	H (mm)	L (mm)	M metr.	M (unc)
AFG 401 JIC 3/4	400	1/2"	UNF 3/4" -16	9,9	40,5	56	18,2	48	60	16	9,0	M 8 x 30	5/16" x 1.1/4"
AFG 401 JIC 7/8	400	1/2"	UNF 7/8" -14	12,3	40,5	56	18,2	48	60	16	9,0	M 8 x 30	5/16" x 1.1/4"
AFG 402 JIC 1 1/16	400	3/4"	UNF 1.1/16" -12	15,5	50,8	71	23,8	60	73	19	11,5	M 10 x 35	3/8" x 1.1/2"
AFG 403 JIC 1 5/16	400	1"	UN 1.5/16" -12	21,5	57,2	81	27,8	70	82	24	13,0	M 12 x 45	7/16" x 1.3/4"
AFG 404 JIC 1 5/16	400	1.1/4"	UN 1.5/16" -12	21,5	66,7	95	31,8	78	92	27	*1	M 14 x 50	1/2" x 1.3/4"
AFG 404 JIC 1 5/8	400	1.1/4"	UN 1.5/8" -12	27,5	66,7	95	31,8	78	92	27	*1	M 14 x 50	1/2" x 1.3/4"
AFG 405 JIC 1 7/8	400	1.1/2"	UN 1.7/8" -12	33,0	79,4	113	36,5	95	96	30	17,5	M 16 x 50	5/8" x 2"

typoszereg: LL = bardzo lekki L = lekki S = ciężki - Ø = średnica zewnętrzna rury - PN = ciśnienie znamionowe PB = maks. ciśnienie robocze

*1) = 15,0 dla śrub metrycznych; 13,5 dla śrub UNC

Warianty produktu

AFG JIC U (3000 / 6000 PSI)	Kołnierz z gwintem zewnętrznym SAE, z zestawem śrub UNC i o-ringiem
AFG JIC M (3000 / 6000 PSI)	Kołnierz z gwintem zewnętrznym SAE, z zestawem śrub metrycznych i o-ringiem