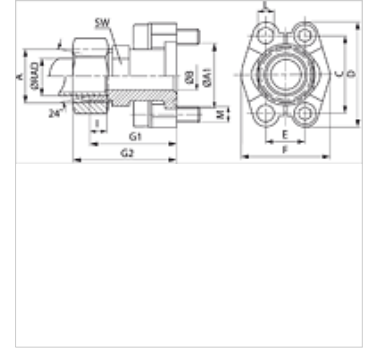


SFCE (6000 PSI)

Kołnierz z gwintem zewnętrznym SAE

Właściwości

Szereg ciśnieniowy	6000 psi
Norma	DIN 3901 / 3902
Kształt	prosty
Typ konstrukcji	kołnierz z gwintem zewnętrznym SAE
Zakres dostawy	tylko wkładka
Materiał	S355J2G3 (C22)
Ochrona powierzchni	galwanizowany



Wskazówka

Podane ciśnienie znamionowe jest określone wg SAE J 518 C przez kołnierz wzgl. rurę do przyspawania.
Zalecane śruby są wymienione w kolumnach M (metr) lub M (unc).

Artykuł

Oznaczenie	Typ	Szereg	Ø RAD	PB 10.9	Typ	wielkość A	A1	Ø B	G1	G2	I	L	M metr.	M (unc)	
			(mm)	(bar)			(mm)	(mm)	(mm)	(mm)	(mm)	(mm)			
SFCE 6001 S16	S		16	400		1/2"	M24x1,5	31,7	12	53,2	63	8,5	8,5	M 8 x 30	5/16" x 1.1/4"
SFCE 6002 S16	S		16	400		3/4"	M24x1,5	41,3	12	59,2	69	8,5	10,5	M 10 x 35	3/8" x 1.1/2"
SFCE 6002 S20	S		20	400		3/4"	M30x2	41,3	16	61,2	72	10,5	10,5	M 10 x 35	3/8" x 1.1/2"
SFCE 6002 S25	S		25	400		3/4"	M36x2	41,3	17	63,2	75	12,0	10,5	M 10 x 35	3/8" x 1.1/2"
SFCE 6002 S30	S		30	400		3/4"	M42x2	41,3	18	64,0	77	13,5	10,5	M 10 x 35	3/8" x 1.1/2"
SFCE 6003 S25	S		25	400		1"	M36x2	47,6	20	72,2	84	12,0	*1	M 12 x 45	7/16" x 1.3/4"
SFCE 6003 S30	S		30	400		1"	M42x2	47,6	24	74,0	87	13,5	*1	M 12 x 45	7/16" x 1.3/4"
SFCE 6004 S30	S		30	400		1.1/4"	M42x2	54,0	25 / 30	79,2	92	13,5	*2	M 14 x 50	1/2" x 1.3/4"
SFCE 6004 S38	S		38	350		1.1/4"	M52x2	54,0	30	83,2	98	16,0	*2	M 14 x 50	1/2" x 1.3/4"
SFCE 6005 S38	S		38	350		1.1/2"	M52x2	63,5	30	89,2	104	16,0	16,7	M 16 x 55	1/2" x 1.3/4"

PN = ciśnienie znamionowe PB = maks. ciśnienie robocze – typoszereg: LL = bardzo lekki L = lekki S = ciężki

*1) = do wyboru 12,0 lub 12,5 – *2) = do wyboru 13,5 lub 14,5

Warianty produktu

SFCE M (3000 / 6000 PSI)	Kołnierz z gwintem zewnętrznym SAE, z 2 półkołnierzami, zestawem śrub, o-ringiem, nakrętką i pierścieniem zacinającym
SFCE U (3000 / 6000 PSI)	Kołnierz z gwintem zewnętrznym SAE, z 2 półkołnierzami, zestawem śrub, o-ringiem, nakrętką i pierścieniem zacinającym