

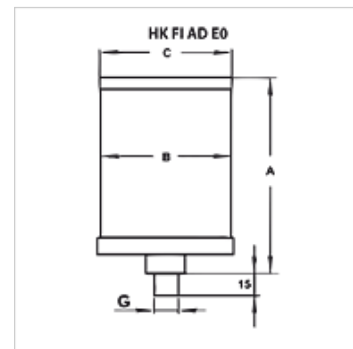
HK FI AD E0/EV

Filtr adsorbentowy jednokierunkowy bez zaworu

HANSA FLEX

Właściwości

Wykonanie	jednokierunkowy z filtrem z węglem aktywnym zintegrowany element filtrujący 3 µm
Przyłącze	dolne
Położenie montażowe	pionowo
Zakres temperatury	-40 °C do +70 °C
Materiał	Obudowa: aluminium i szkło akrylowe Uszczelka: NBR



Wskazówka

Design bases are medium, air flow rate or clunk pick-up volume.

Do wymiany wkładu adsorbentowego mufa łącząca pozostaje w instalacji.

Na zamówienie dostępne inne warianty obudowy z aluminium lub stali szlachetnej oraz do czynników agresywnych.

Opis

Te jednorazowe adsorbentowe są stosowane do napowietrzania i odpowietrzania wszelkiego rodzaju materiałów higroskopijnych.

Wskazówki do zamówienia

Do montażu na zbiorniku należy w razie potrzeby zamówić kołnierz montażowy HK FI AD FS.

Dodatkowe informacje

W adsorbentach zawarte w powietrzu cząsteczki wody są wiązane w porach adsorbentu (silikażel). Nasylenie (naładowanie) powodujące konieczność wymiany wkładu filtra sygnalizuje zmiana koloru z pomarańczowego na zielony.

System zaworów chroni przed niepotrzebnym wchłanianiem wody z powietrza atmosferycznego w czasie przerw w eksploatacji. Przedłuża to trwałość napełnienia adsorbentowego.

Silikażel składa się z ok. 99 % z dwutlenku krzemu (SiO₂) i jest klasyfikowany jako osuszacz syntetyczny, polarny i hydrofilowy. Ze względu na dużą porowatość charakteryzuje się dużą powierzchnią wewnętrzną do 800 m²/g. Umożliwia to bardzo dużą wodochłonność.

W suszarkach wentylacyjnych do silikażelu często dodawany jest wskaźnik barwny. Zmiany barwy informują o zawartości wody a tym samym o postępie regeneracji osuszacza.

Zgodnie z ustawodawstwem Unii Europejskiej (Rozporządzenie WE nr 1272/2008) silikażel nie jest sklasyfikowany jako substancja niebezpieczna. Zgodnie z dyrektywami WE (67/548/WE LUB 1999/45/WE) nie jest objęty obowiązkiem oznaczania. Silikażel nie zalicza się do substancji szkodliwych dla zdrowia i dla środowiska naturalnego.

Artykuł

Oznaczenie	Wykonanie	Ilość powietrza (L/min)	(L)	do wielkości zbiornika	(kg)	A (mm)	B (mm)	C (mm)	G	Ciężar (kg)
HK FI AD 005 E0 N AF	bez zaworu	5	0,12	≤ 100 litrów	0,3	164,0	90,0	96,0	G 3/4"	0,8
HK FI AD 010 E0 N AF	bez zaworu	10	0,20	≤ 100 litrów	0,5	222,0	90,0	96,0	G 3/4"	1,2
HK FI AD 020 E0 N AF	bez zaworu	20	0,36	100 - 600 litrów	0,9	238,0	110,0	116,0	G 3/4"	1,6
HK FI AD 040 E0 N AF	bez zaworu	40	0,56	100 - 600 litrów	1,4	338,0	110,0	116,0	G 3/4"	2,3
HK FI AD 100 E0 N AF	bez zaworu	100	0,76	600 - 1800 litrów	1,9	253,0	150,0	156,0	G 1"	3,2
HK FI AD 180 E0 N AF	bez zaworu	180	1,24	600 - 1800 litrów	3,1	353,0	150,0	156,0	G 1"	4,8
HK FI AD 005 EV N AF	z zaworem	5	0,12	≤ 100 litrów	0,3	164,0	90,0	96,0	G 3/4"	0,8
HK FI AD 010 EV N AF	z zaworem	10	0,20	≤ 100 litrów	0,5	222,0	90,0	96,0	G 3/4"	1,2
HK FI AD 020 EV N AF	z zaworem	20	0,36	100 - 600 litrów	0,8	238,0	110,0	116,0	G 3/4"	1,6
HK FI AD 040 EV N AF	z zaworem	40	0,56	100 - 600 litrów	1,3	338,0	110,0	116,0	G 3/4"	2,3
HK FI AD 100 EV N AF	z zaworem	100	0,76	600 - 1800 litrów	2,0	253,0	150,0	156,0	G 1"	3,2
HK FI AD 180 EV N AF	z zaworem	180	1,24	600 - 1800 litrów	3,1	353,0	150,0	156,0	G 1"	4,8

Ilość powietrza: zalecany przepływ powietrza do optymalnej wydajności suszenia

Akcesoria

HK FI AD FS	Kołnierz montażowy do adsorbentów
HK FI AD FS BY	kołnierz obejściowy do adsorbentów
HK FI AD FS FILL	kołnierz do napełniania do adsorbentów

HK FI AD E0/EV

Filtr adsorbera jednokierunkowy bez zaworu

HANSA FLEX

Części zamienne

HK FI AD ET Wkład wymienny do adsorbera jednokierunkowego