

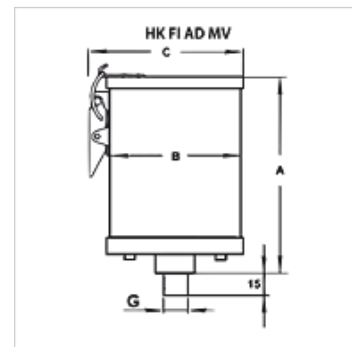
# HK FI AD MV

Filtr adsorbera wielokierunkowy z zaworem

**HANSA FLEX**

## Właściwości

Wykonanie	Wielokierunkowy z filtrem z węglem aktywnym, z zaworami zintegrowany element filtrujący 3 µm
Przyłącze	dolne
Położenie montażowe	pionowo
Zakres temperatury	-40 °C do +70 °C
Materiał	Obudowa: aluminium i szkło akrylowe Uszczelka: NBR



## Wskazówka

Design bases are medium, air flow rate or clunk pick-up volume.

Na zamówienie dostępne inne warianty obudowy z aluminium lub stali szlachetnej oraz do czynników agresywnych.

## Wskazówki do zamówienia

Do montażu na zbiorniku należy w razie potrzeby zamówić kołnierz montażowy HK FI AD FS.

## Dodatkowe informacje

W adsorberze zawarte w powietrzu cząsteczki wody są wiązane w porach adsorbentu (silikażel). Nasylenie (naładowanie) powodujące konieczność wymiany wkładu filtra sygnalizuje zmiana koloru z pomarańczowego na zielony.

Budowa adsorbera wielokrotnego użytku umożliwia, we współpracy z węglem aktywnym, nieograniczoną liczbę regeneracji zastosowanych adsorbentów. System zaworów chroni przed niepotrzebnym wchłanianiem wody z powietrza atmosferycznego w czasie przerw w eksploatacji. Przedłuża to trwałość napełnienia adsorbentowego.

Silikażel składa się w ok. 99 % z dwutlenku krzemu (SiO<sub>2</sub>) i jest klasyfikowany jako osuszacz syntetyczny, polarny i hydrofilowy. Ze względu na dużą porowatość charakteryzuje się dużą powierzchnią wewnętrzną do 800 m<sup>2</sup>/g. Umożliwia to bardzo dużą wodochłonność.

W suszarkach wentylacyjnych do silikażelu często dodawany jest wskaźnik barwny. Zmiany barwy informują o zawartości wody a tym samym o postępie regeneracji osuszacza.

Zgodnie z ustawodawstwem Unii Europejskiej (Rozporządzenie WE nr 1272/2008) silikażel nie jest sklasyfikowany jako substancja niebezpieczna. Zgodnie z dyrektywami WE (67/548/WE LUB 1999/45/WE) nie jest objęty obowiązkiem oznaczania. Silikażel nie zalicza się do substancji szkodliwych dla zdrowia i dla środowiska naturalnego.

## Artykuł

Oznaczenie	Ilość powietrza (L/min)	(L)	do wielkości zbiornika	(kg)	A (mm)	B (mm)	C (mm)	G	Ciężar (kg)
HK FI AD 005 MV N AF	5	0,12	≤ 100 litrów	0,3	173,0	90,0	128,0	G 3/4"	1,0
HK FI AD 010 MV N AF	10	0,20	≤ 100 litrów	0,5	231,0	90,0	128,0	G 3/4"	1,3
HK FI AD 020 MV N AF	20	0,36	100 - 600 litrów	0,9	245,0	110,0	149,0	G 3/4"	1,8
HK FI AD 040 MV N AF	40	0,56	100 - 600 litrów	1,4	345,0	110,0	149,0	G 3/4"	2,5
HK FI AD 100 MV N AF	100	0,76	600 - 1800 litrów	1,9	260,0	150,0	187,0	G 1"	3,5
HK FI AD 180 MV N AF	180	1,24	600 - 1800 litrów	3,1	360,0	150,0	187,0	G 1"	5,1

Ilość powietrza: zalecany przepływ powietrza do optymalnej wydajności suszenia

## Akcesoria

HK FI AD FS	Kołnierz montażowy do adsorbera
HK FI AD FS BY	kołnierz obejściowy do adsorbera
HK FI AD FS FILL	kołnierz do napełniania do adsorbera

## Części zamienne

HK FI AD ETS	Zestaw części zamiennych do adsorbera wielokierunkowego
HK FI AD SK	Adsorbent silikażel