

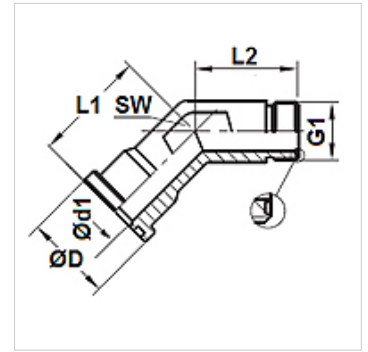
WFG 45 HJOF (3000 PSI)

Adapter kołnierowy SAE ORFS kąt 45°

HANSA FLEX

Właściwości

| | |
|---------------------|------------------------------------|
| Szereg ciśnieniowy | 3000 psi |
| Kształt | kąt 45° |
| Typ konstrukcji | kołnierz z gwintem zewnętrznym SAE |
| Zakres dostawy | tylko kołnierz |
| Materiał | stal |
| Ochrona powierzchni | galwanizowany |



Artykuł

| Oznaczenie | Ciśnienie (PB) (bar) | Typowielkość | G1 | Ø D (mm) | Ø d1 (mm) | L1 (mm) | L2 (mm) | SW (mm) |
|---------------------|-------------------------|--------------|-----------------|-------------|--------------|------------|------------|------------|
| WFG 3003-45 HJOF 16 | 315 | 1" | 1.7/16" -12 UN | 44,7 | 20,5 | 47,0 | 37,4 | 36 |
| WFG 3004-45 HJOF 20 | 250 | 1.1/4" | 1.11/16" -12 UN | 51,0 | 26,0 | 51,8 | 40,4 | 41 |