

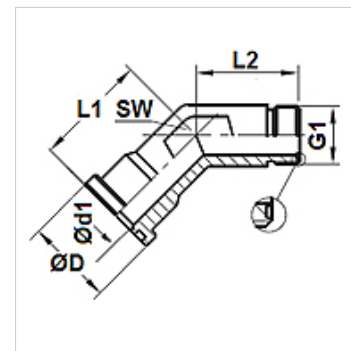
WFG 45 HJOF (6000 PSI)

Adapter kołnierowy SAE ORFS kąt 45°

HANSA FLEX

Właściwości

Szereg ciśnieniowy	6000 psi
Kształt	kąt 45°
Typ konstrukcji	kołnierz z gwintem zewnętrznym SAE
Zakres dostawy	tylko kołnierz
Materiał	stal
Ochrona powierzchni	galwanizowany



Artykuł

Oznaczenie	Ciśnienie (PB) (bar)	Typowielkość	G1	Ø D (mm)	Ø d1 (mm)	L1 (mm)	L2 (mm)	SW (mm)
WFG 6002-45 HJOF 12	400	3/4"	1.3/16" -12 UN	41,5	15,5	40,2	32,5	32
WFG 6003-45 HJOF 16	400	1"	1.7/16" -12 UN	47,8	20,5	47,0	37,4	41
WFG 6004-45 HJOF 20	350	1.1/4"	1.11/16" -12 UN	54,2	26,0	51,8	40,4	46
WFG 6005-45 HJOF 24	310	1.1/2"	2" -12 UN	63,7	32,0	60,5	45,2	50