

FI ND E ST

Element filtrujący do filtra niskociśnieniowego ST

HANSA FLEX

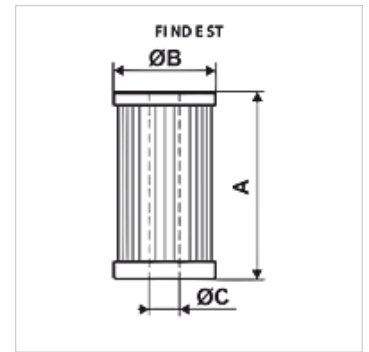
Właściwości

Temperatura min. -25 °C

Temperatura max. 120 °C

Materiał Uszczelka: NBR

Ciśnienie robocze maks. 10 bar



Artykuł

Oznaczenie	Dokładność filtra (μm)	Filter material	A (mm)	Ø B (mm)	Ø C (mm)	Ciężar (kg)
FI ND E ST 0010 A06	6,0	nieorganiczny	305,0	102,0	63,5	0,5

Qmaks - maks. przepływ objętościowy