

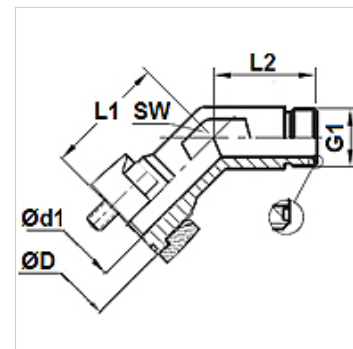
# WFG 45 HJOF M (3000 PSI)

Adapter kołnierzowy SAE ORFS kąt 45°

**HANSA FLEX**

## Właściwości

Szereg ciśnieniowy	3000 psi
Kształt	kąt 45°
Typ konstrukcji	kołnierz z gwintem zewnętrznym SAE
Zakres dostawy	z 2 połówkami kołnierza, zestawem śrub i o-ringiem
Materiał	stal
Ochrona powierzchni	galwanizowany



## Artykuł

Oznaczenie	Ciśnienie (PB) (bar)	Typowielkość	G1	Ø D (mm)	Ø d1 (mm)	L1 (mm)	L2 (mm)	SW (mm)
WFG 3003-45 HJOF 16 M	315	1"	1.7/16" -12 UN	44,7	20,5	47,0	37,4	36
WFG 3004-45 HJOF 20 M	250	1.1/4"	1.11/16" -12 UN	51,0	26,0	51,8	40,4	41