

# FI BL FP

filtr napowietrzania zbiornika

**HANSA FLEX**

## Właściwości

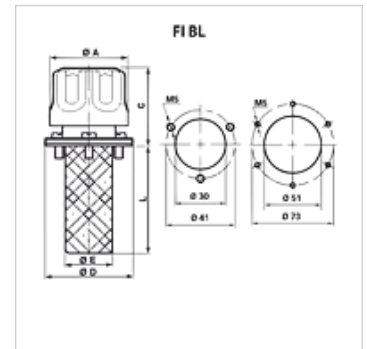
**Wykonanie** zamocowanie kołnierzowe do zbiornika, z sitkiem do napełniania  
typ FI BL 080 F P10 003 zamykany

**Temperatura min.** -25 °C

**Temperatura max.** 100 °C

**Materiał** stal chromowana, uszczelka korkowa

**Filter material** nieorganiczny



## Artykuł

Oznaczenie	Dokładność filtra (µm)	Ilość powietrza (L/min)	B (mm)	Zamocowanie C	L (mm)	Koło osi otworów (mm)	Ø A (mm)	Ø D (mm)	Ø E (mm)	Otwór zbiornika	Ciężar (kg)	
FI BL 046 F P03 002	3	150	110	3 x M5	46	64,0	41	46,00	52	28	30 mm	0,10
FI BL 046 F P10 002	10	200	110	3 x M5	46	64,0	41	46,00	52	28	30 mm	0,10
FI BL 080 F P03 080	3	450	141	6 x M5	61	80,0	73	80,00	83	50	51 mm	0,33
FI BL 080 F P03 150	3	450	211	6 x M5	61	150,0	73	80,00	83	50	51 mm	0,33
FI BL 080 F P10 003	10	550	141	6 x M5	61	80,0	73	80,00	83	50	51 mm	0,33
FI BL 080 F P10 080	10	550	141	6 x M5	61	80,0	73	80,00	83	50	51 mm	0,33
FI BL 080 F P10 150	10	550	211	6 x M5	61	150,0	73	80,00	83	50	51 mm	0,33

## Akcesoria

**FI BL SS** Zestaw zabezpieczenia przed przelewaniem do filtra napowietrzania zbiornika