

FI ND E MP

element filtrujący do filtra niskociśnieniowego MP

HANSA FLEX

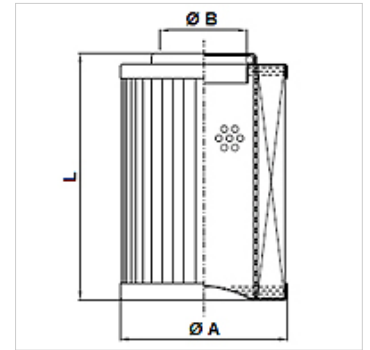
Właściwości

Temperatura min. -25 °C

Temperatura max. 120 °C

Materiał Uszczelka: NBR

Ciśnienie robocze maks. 10 bar



Artykuł

Oznaczenie	Dokładność filtra (µm)	Powierzchnia filtra (cm ²)	Filter material	L (mm)	Ø A (mm)	Ø B (mm)	Ciężar (kg)
FI ND E MP 0040 A06	6,0	405	nieorganiczny	90,0	42,0	22,8	0,15
FI ND E MP 0150 A10	10,0	2943	nieorganiczny	375,0	78,0	40,5	0,70

Qmaks - maks. przepływ objętościowy