

FI R L E AR

element filtrujący do filtra na powrocie AR

HANSA FLEX

Właściwości

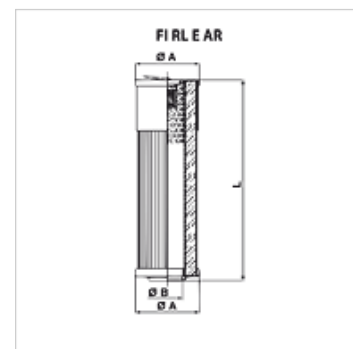
Wykonanie z zaworem obejściowym 1,5 bar

Temperatura min. -25 °C

Temperatura max. 120 °C

Materiał Uszczelka: NBR

Ciśnienie robocze maks. 20 bar



Artykuł

Oznaczenie	Dokładność filtra (μm)	Powierzchnia filtra (cm^2)	Filter material	\varnothing A (mm)	\varnothing B (mm)	L (mm)	Ciężar (kg)
FI R L E AR 0040 P25 V1.5	25,0	1879	organic	50	19,5	100,00	0,55
FI R L E AR 0050 P16 V1.5	16,0	1879	organic	60	28,5	200,15	0,29