

FI SP E HE

element filtrujący do filtra Spin-On HE

HANSA FLEX

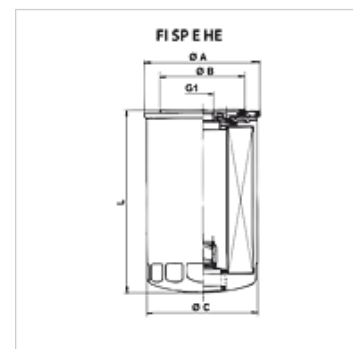
Właściwości

Temperatura min. -25 °C

Temperatura max. 120 °C

Materiał Uszczelka: NBR

Ciśnienie robocze maks. 12 bar



Artykuł

Oznaczenie	Dokładność filtra (μm)	Filter material	G1	\varnothing A (mm)	\varnothing B (mm)	\varnothing C (mm)	L (mm)	Ciężar (kg)
FI SP E HE 0260 P15	15,0	organic	1.1/8" -12 UNF	110,0	93,0	107,9	260,9	1,18

Qmaks - maks. przepływ objętościowy