

# FI SP E MA

element filtrujący do filtra Spin-On MA

**HANSA FLEX**

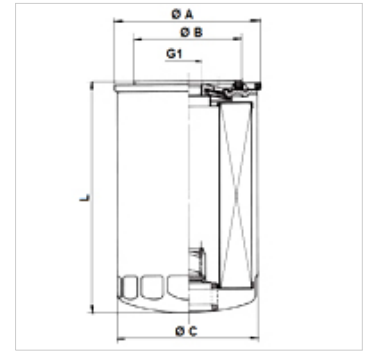
## Właściwości

Temperatura min. -25 °C

Temperatura max. 120 °C

Materiał Uszczelka: NBR

Ciśnienie robocze maks. 12 bar



## Artykuł

Oznaczenie	Dokładność filtra ( $\mu\text{m}$ )	Filter material	G1	$\varnothing A$ (mm)	$\varnothing B$ (mm)	$\varnothing C$ (mm)	L (mm)	Ciężar (kg)
FI SP E MA 0004 P20	20,0	organic	1.1/8" -16 UN	108,0	93,0	103,0	261,0	0,42

Qmaks - maks. przepływ objętościowy