

# FI SP R 1

filtr na powrocie Spin-On typ 1

**HANSA FLEX**

## Właściwości

**Wykonanie** z zaworem obejściowym 1,75 bar

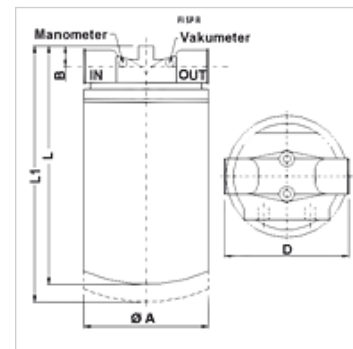
**Temperatura min.** -25 °C

**Temperatura max.** 110 °C

**Materiał** Filter head in aluminum  
Uszczelka: NBR

**Ciśnienie robocze** maks. 12 bar

**Dokładność filtra** 10 µm



## Wskazówka

For utilization as a suction filter a suction filter head FI SP S FK \*\*\* must be used.

## Opis

Filtry Spin-On do zabudowy na rurociągach

ciśnienie różnicowe dla papierowego elementu filtrującego (P) maks. 4 bar

ciśnienie różnicowe dla nieorganicznego elementu filtrującego (A) maks. 4 bar

zwympiarowanie (Qmax.) do czynnika roboczego ISO VG 46 przy 50°C (30 mm<sup>2</sup>/s) na Δp<sub>ges</sub> = 0,4 bar

## Wskazówki do zamówienia

Inne materiały filtrujące oraz filtry do innych gatunków oleju, lepkości lub temperatur dostępne na zapytanie.

## Artykuł

Oznaczenie	Powierzchnia filtra (cm <sup>2</sup> )	Filter material	Przyłącze przewodowe	Q max. (L/min)	B (mm)	D (mm)	Ø A (mm)	L (mm)	L1 (mm)	Ciężar (kg)
FI SP R 48 A10 V G3/4	1900	nieorganiczny	G 3/4"	48	22	95	96,0	180,0	200,0	1,0
FI SP R 55 P10 V G3/4	2240	organic	G 3/4"	55	22	95	96,0	180,0	200,0	1,0
FI SP R 53 A10 V G3/4	3160	nieorganiczny	G 3/4"	53	22	95	96,0	248,0	268,0	1,3
FI SP R 58 P10 V G3/4	4140	organic	G 3/4"	58	22	95	96,0	248,0	268,0	1,3
FI SP R 110 A10 V G1 1/4	3950	nieorganiczny	G 1.1/4"	110	30	133	129,0	241,0	266,0	2,2
FI SP R 130 P10 V G1 1/4	4300	organic	G 1.1/4"	130	30	133	129,0	241,0	266,0	2,2
FI SP R 115 A10 V G1 1/4	5390	nieorganiczny	G 1.1/4"	115	30	133	129,0	286,0	311,0	2,3
FI SP R 150 P10 V G1 1/4	5760	organic	G 1.1/4"	150	30	133	129,0	286,0	311,0	2,3

Qmaks - maks. przepływ objętościowy

## Akcesoria

**HK VA MAN** Clogging indicator pressure gauge

## Części zamienne

**FI SP E MP** element filtrujący do filtra Spin-On MP

**FI SP R/S FK** głowica filtra do filtra na powrocie / filtra na ssaniu Spin-On