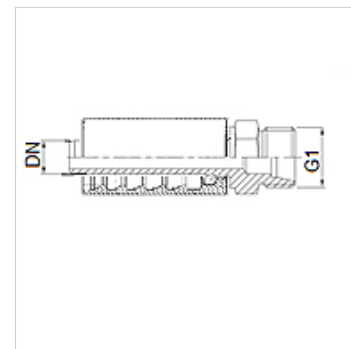


PAY 500 HL

Armatura włączana, CEL

Właściwości

| | |
|------------------------|---|
| Przyłącze 1 | metryczny gwint zewnętrzny cylindryczny |
| Rodzaj uszczelnienia 1 | stożek wewnętrzny 24° |
| Skrót | CEL |
| Norma | ISO 8434-1 |
| Zakres dostawy | złączka włączana + oprawka włączana |
| Materiał | stal |
| Ochrona powierzchni | galwanizowany |



Artykuł

| Oznaczenie | DN | Size | Cal | G1 | do średnicy zewnętrznej rury Ø (mm) |
|------------|----|------|-------|------------|-------------------------------------|
| PAY 506 HL | 6 | 4 | 1/4" | M 14 x 1,5 | 8 |
| PAY 508 HL | 8 | 5 | 5/16" | M 16 x 1,5 | 10 |
| PAY 510 HL | 10 | 6 | 3/8" | M 18 x 1,5 | 12 |
| PAY 513 HL | 12 | 8 | 1/2" | M 22 x 1,5 | 15 |
| PAY 520 HL | 19 | 12 | 3/4" | M 30 x 2 | 22 |
| PAY 525 HL | 25 | 16 | 1" | M 36 x 2 | 28 |