

HK BFS 30

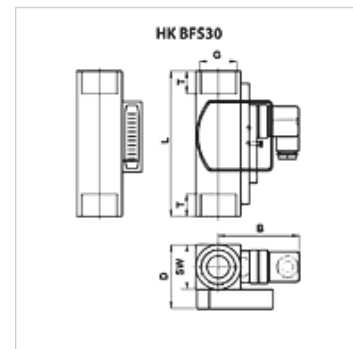
przepływomierz

Właściwości

Ciśnienie robocze maks. 250 bar

Temperatura robocza max. 120 °C

Materiał mosiądz



Wskazówka

W celu uniknięcia błędów pomiarowych należy zapewnić odcinek stabilizacji 10x ND po stronie wejściowej i 5x ND po stronie wyjściowej. (ND= średnica nominalna rury)

Opis

Przepływomierz o dowolnym położeniu montażowym do pomiaru i monitorowania lepkich czynników od 30 do 600 cSt.

Funkcja sterująca w formie zestyku przełącznego (250 V / 1,5 A / 50 VA)

stopień ochrony IP 65

dokładność pomiaru ± 10 % wartości końcowej

Artykuł

Oznaczenie	Przepływ objętościowy min. (L/min)	Przepływ objętościowy max. (L/min)	B (mm)	D (mm)	G	L (mm)	T (mm)	SW (mm)	Ciężar (kg)
HK BFS30 010 030 G1 W	10,0	30,0	76	40	G 1"	130	17	40	1,25
HK BFS30 020 060 G1 W	20,0	60,0	76	40	G 1"	130	17	40	1,25
HK BFS30 035 110 G1 W	35,0	110,0	76	40	G 1"	130	17	40	1,25